

Pompes doseuses - Pièces de remplacement

HI 721101

Comprend tête de pompe en Kynar®, le diaphragme en Teflon® O-ring, 6 vis et rondelles.

HI 721102

Comprend les différents éléments du clapet de refoulement: joint O-ring en Viton®, bille en verre, entretoise, siège de bille, mamelon de tête et écrou de fixation.

HI 721103

Comprend les pièces du clapet d'aspiration: joint O-ring en Viton®, bille en verre, entretoise, siège de bille, mamelon de tête et écrou de fixation.

HI 721004

Comprend un raccord d'injection, un ressort en Kynar®, une bille en verre et un clapet d'aspiration.

HI 721005

Comprend un filtre avec un support de filtre et un clapet d'aspiration.

HI 721003

Comprend 10 billes de verres et 10 joints O-rings.

HI 721006

Comprend 4 ressorts Kynar®.

HI 720029

Tuyau polyéthylène LPDE, 10' (3 m). Diamètre interne 1/4" (4.71 mm). Diamètre externe 3/8" (7.87 mm).

HI 720030

Tuyau polyéthylène LPDE, 33' (10 m). Diamètre interne 1/4" (4.71 mm). Diamètre externe 3/8" (7.87 mm).

HI 720031

Tuyau polyéthylène LPDE, 165' (50 m). Diamètre interne 1/4" (4.71 mm). Diamètre externe 3/8" (7.87 mm).

HI 720032

Tuyau polyéthylène LPDE, 333' (100 m). Diamètre interne 1/4" (4.71 mm). Diamètre externe 3/8" (7.87 mm).

HI 721008

Comprend 4 contre-poids céramique.

HI 740156

Comprend 3 sièges de clapet.

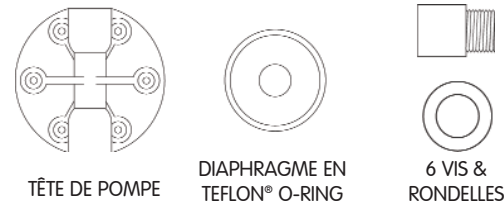
HI 721003



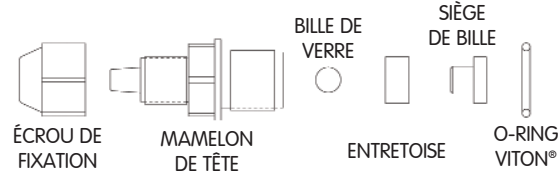
HI 721006



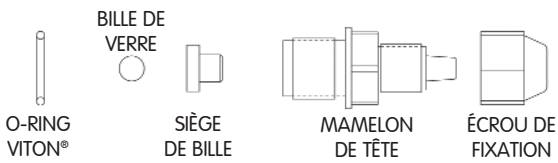
HI 721101



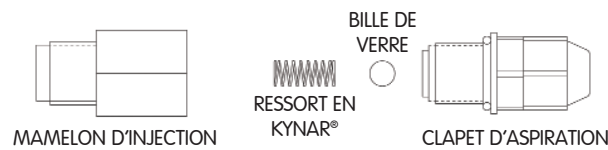
HI 721102



HI 721103



HI 721004



HI 721005



HI 720032



HI 721008



HANNA
instruments
C A N A D A

1-800-842-6629
www.hannacan.com

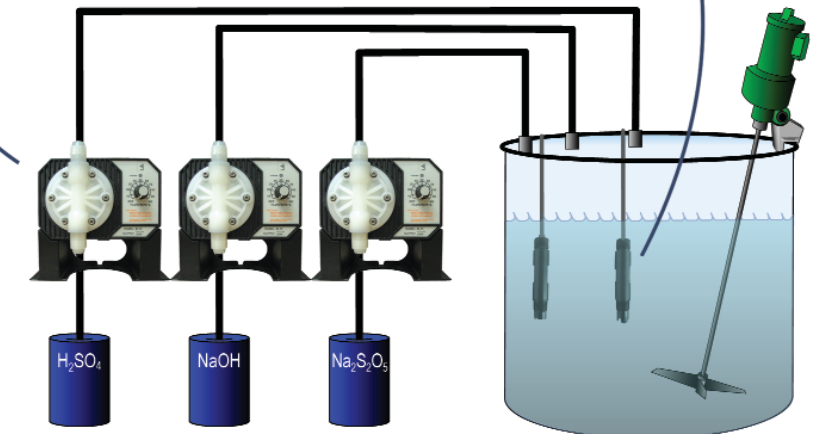
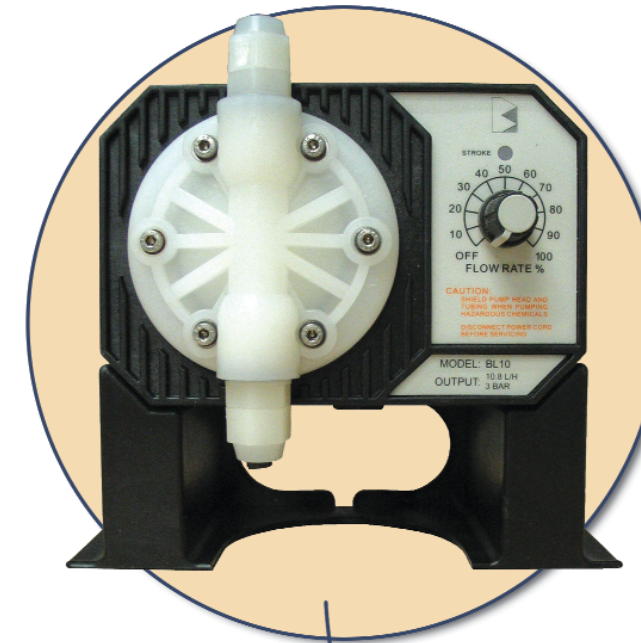
P-CBLPumpFR

HANNA
instruments
C A N A D A

1-800-842-6629
www.hannacan.com



Pompes doseuses



Pompes doseuses - Caractéristiques

- Opération simple
- Contrôle du débit
- Matériaux de haute qualité
- Conception versatile et robuste
- Fiabilité par la simplicité
- Siège de clapet à billes de verre
- Livrées complètes

Pompes BlackStone

Une large gamme de pompes BlackStone, avec différente capacité de dosage sont disponibles pour chaque application. Chaque pompe est livrée avec un assemblage de clapet d'aspiration et clapet de pied, plus un tuyau de polyéthylène de 23' (7 m). Des pièces de remplacement et des trousse d'entretien sont disponibles via votre distributeur Hanna autorisé.



Spécifications	BL 1.5	BL 3	BL 5	BL 7	BL 10	BL 15	BL 20
Sortie en GPH/LPH	0.4/1.5	0.8/2.9	1.3/5.0	2.0/7.6	2.9/10.8	4.0/15.2	4.8/18.3
Pression en PSI/BAR	188.5/13	116/8	101.5/7	43.5/3	43.5/3	14.5/1	7.3/0.5
Boîtier de pompe	Polypropylène renforcé de fibres						
Tête de pompe	Tête de pompe en Kynar®, diaphragme en Teflon®, billes, clapet et joints d'étanchéité en Viton®						
Accessoires	Tuyau en polyéthylène, 3/8"						
Auto-amorçage	Auto-amorçage, hauteur max 5 pieds (1.5 m)						
Alimentation	*110/115V, 50/60Hz						
Puissance maximale	Environ 200 W						
Protection	IP65						
Environnement	0 à 50°C (32 à 122°F), max. 95% HR sans condensation						
Dimensions	165H x 194W x 121D mm (6.5 x 7.6 x 4.8")						
Poids	Environ 3 kg (6.6 lb)						



Guide des résistances chimiques

	PVC	Polypro	Hypalon	Viton®	Kynar®	Teflon®
Acide acétique, 80%	D	B	A	E	A	A
Javel	A	B	A	A	A	B
Acide citrique	A	A	A	A	A	A
Cyanure de cuivre	A	A	X	B	A	A
Sulfate de cuivre	A	A	B	B	A	A
Chlorure ferreux	A	A	B	B	A	A
Sulfate ferreux	A	A	B	B	A	A
Hydrazine	X	X	B	B	A	A
Acid chlorhydrique, (concen.)	A	A	B	B	A	A
Acid chlorhydrique, (dilué)	A	A	B	B	A	A
Acide fluorhydrique, (dilué)	D	B	D	A	A	A
Sulfure d'hydrogène (sol. aqu.)	C	A	B	B	A	A
Nitrate de magnésium	A	A	A	A	A	A
Sulfate de magnésium	A	A	A	A	A	A
Acide nitrique, 50%	A	C	E	A	A	A
Acide phosphorique	B	B	A	B	A	A
Solutions de placage	A	A	C	A	A	A
Cyanure de potassium	A	A	B	B	A	A
Nitrate de potassium	A	A	B	B	A	A
Alcool propylique	C	X	B	B	A	A
Savons	A	A	B	B	A	A
Bicarbonate de sodium	A	A	A	A	A	A
Bisulfite de sodium	A	A	A	A	A	A
Hydroxyde de sodium, 50%	A	A	B	E	A	A
Hypochlorite de sodium, 18%	A	A	A	D	A	A
Acide sulfurique, (concen.)	A	A	B	A	A	A
Tanins	A	A	A	X	A	A
Trichloréthane	E	C	E	A	A	A

SYMBOLES

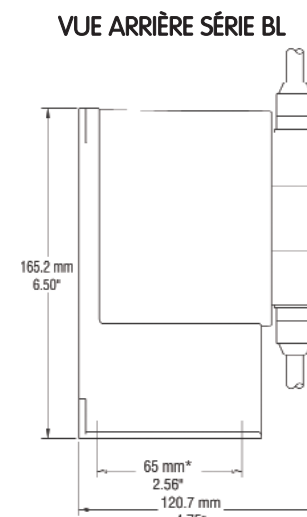
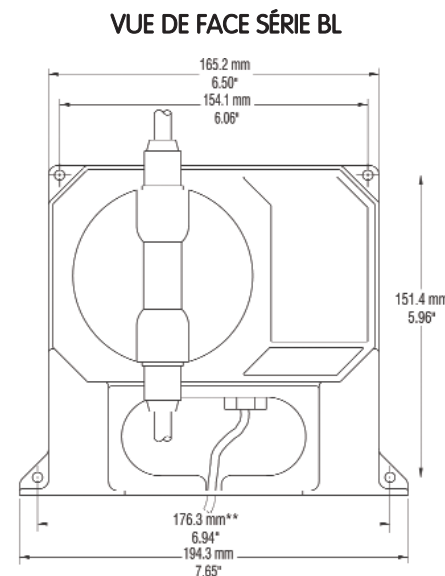
A - Excellent	D - Acceptable (usage limité)
B - Bon	E - Non recommandé
C - Moyen	X - Inconnu

Spécifications	BL 7916D/BL 7916U	BL 7917D/BL 7917U
Gamme	0.00 à 14.00 pH	±999 mV
Résolution	0.01 pH	1 mV
Précision (@20°C/68°F)	±0.01 pH	±5 mV
Débit	voir tableau ci-bas	
Impédance d'entrée	10 ¹² ohms	
Dosage	proportionnel, acide ou alcalin, sélectionnable	proportionnel, oxydant ou réducteur, sélectionnable
Étalonnage	zéro: ±1 pH par potentiomètre; pente: 85 to 115% par potentiomètre	
Sortie enregistrement	4-20 mA (isolée)	
Contact de dosage	1 contact isolé, 2A, max 240V, charge résistive, 1,000,000 impulsions	
Contact d'alarme	1 contact isolé, 2A, max 240V, charge résistive, 1,000,000 impulsions	
Alimentation	220/240V ±15%; 50/60Hz (40W) 110/115V ±15%; 50/60Hz (40W)	
Environnement	0 à 50°C (32 à 122°F); HR max 95% sans condensation	
Dimensions	181 x 221 x 142 mm (7.1 x 8.7 x 5.6")	
Poids	5 kg (11 lb)	

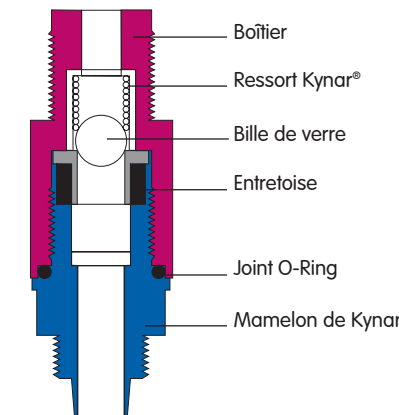


BL 7916 / BL 7917	
Pression (bar)	Débit (LPH)
0.5	13.3
1.0	11.7
2.0	10.1
3.0	9.0
4.0	7.8

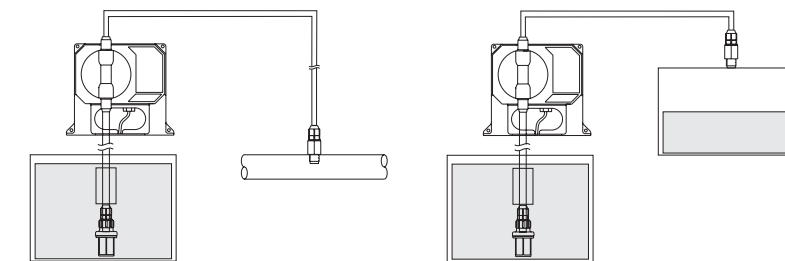
Pompes doseuses - Dimensions mécaniques



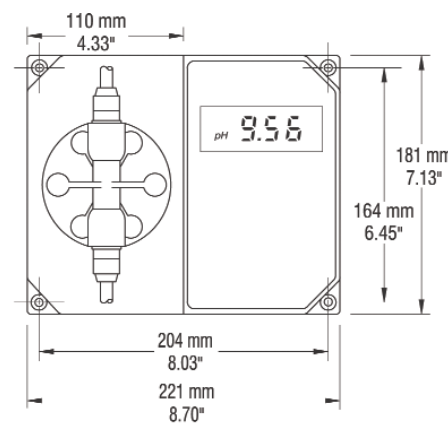
ASSEMBLAGE SUCCION/REFOULEMENT



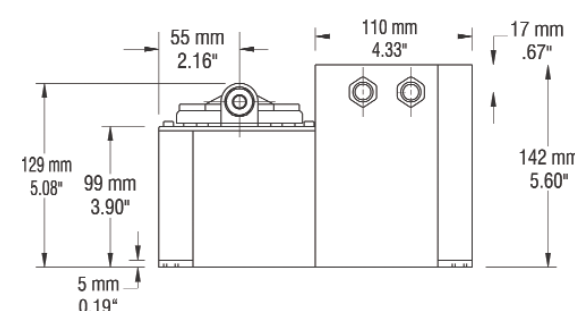
INSTALLATION TYPIQUE POUR TOUT TYPE DE POMPES



VUE DE FACE BL 7916/BL 7917



VUE DE FACE BL 7916/BL 7917



ASSEMBLAGE CLAPET/TÊTE DE POMPE

